

Kompakti- ja nostopyörät



12

Valintaopas

Kompakti- ja nostopyörät

Kompaktipyörät



Sarja	LRA / LKRA / LER / LR / LKR	LPA / LKPA / LE / L / LK	LH
	Kompaktipyörät		
	Yksikköpyörät		
Rungon kuvaus	puristettu teräslevy	puristettu teräslevy	vahva puristettu teräslevy
Kiinnitysmenetelmä	keskiöreikä	kiinnityslevy	kiinnityslevy
Pyörän Ø	35–65 mm	35–65 mm	60–80 mm
Suurin kantavuus	350 kg	350 kg	700 kg
Mahdolliset pyöräsarjat	POA, POEV, VSTH, PO, GSPO	POA, POEV, VSTH, PO, GSPO	VSTH, SPO, GSPO, SVS
Katso pyörän kuvaus	sivu 143, 212, 286, 343, 368	sivu 143, 212, 286, 343, 368	sivu 286, 355, 368, 382
Katso kääntö- ja kiintopyörät	sivu 496	sivu 497	sivu 498



LHD / LSD

LD

Kompaktipyörät

Kaksoispyörät

teräslevy tai hitsattu teräs

sinkkipainevalu

kiinnityslevy

teräksinen kierretappi

60–80 mm

50–60 mm

1 750 kg

250 kg

POEV, SE, ALTH, VSTH, ALST,
ALBS, SPO, GSPO

POA, POEV, VSTH, PO

sivu 212, 228, 274, 286,
294, 319, 355, 368

sivu 143, 212, 286, 343

sivu 499

sivu 500

Valintaopas

Kompakti- ja nostopyörät

Nostopyörät



Sarja	HRLK	HRLK...-HN	HRLK...-F	HRLK...-VS
	Nostopyörät			
Käyttölaite	Poljin			Kiintoavain
Erikoisominaisuudet	paikallaan pysyvä käyttöpoljin	kääntyvä käyttöpoljin	erittäin tukeva kiinteän jalan ansiosta	pyörän korkeussäätö säätöruvilla
Sähkönjohtavuus	valinnainen	valinnainen	valinnainen	valinnainen
Pyörän Ø	75–100 mm	80 mm	80 mm	80–100 mm
Kantavuus / Suurin nostettava kuorma *	300 kg	250 kg	150 kg	280 kg
Suurin staattinen kuorma jalalla seisnessä	1 000 kg	1 000 kg	1 500 kg	–
12 Tukevuus	■ ■ ■ ■ ■	■ ■ ■ ■ ■	■ ■ ■ ■ ■	■ ■ ■ ■ ■
Rakennekorkeuden säädettävyyden seisonta-asennossa	–	–	–	✓
Rakennekorkeuden säädettävyyden ajoasennossa	–	–	–	–
Laitteen paikanvaihdon tiheys	usein	ajoittain	ajoittain	harvoin
Katso lisätietoja kääntöpyöristä	sivu 501	sivu 502	sivu 503	sivu 504

■ ■ ■ ■ ■ erinomainen
 ■ ■ ■ ■ ■ erittäin hyvä
 ■ ■ ■ ■ ■ hyvä
 ■ ■ ■ ■ ■ tyydyttävä
 ■ ■ ■ ■ ■ riittävä
 ✓ kyllä – ei

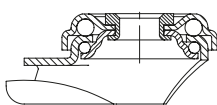
* Selvitettäessä nostopyöräkohtaista tarvittavaa nostovoimaa suosittelemme jakamaan kokonaispainon kahdella.



HRP / HRSP, HRIG	HRLH / HRLHD	HRLSD	HRLK...-HYD
Nostopyörät			
Kiintoavain			Hydraulipumppu
säätöpyörä	käsin säädettävä lukitusjalka	säädettävä rakennekorkeus	samanaikainen nosto neljällä nostopyörällä
–	valinnainen	valinnainen	–
45–90 mm	75 mm	125 mm	100 mm
2 000 kg	600 kg	1 300 kg	750 kg
HRP, HRIG: 1 000 kg HRSP: 2 000 kg	1 500 kg	3 000 kg	750 kg
■ ■ ■ ■ ■	■ ■ ■ ■ ■	■ ■ ■ ■ ■	■ ■ ■ ■ ■
✓	✓	✓	✓
–	–	✓	–
harvoin	harvoin	harvoin	usein
sivu 505	sivu 506	sivu 507	sivu 508–509

Keskiöreikäkiinnitteiset kompaktipyörät

75–350 kg



Runko: LRA, LKRA, LER, LR, LKR-sarja

- teräslevy, sähkösinkitty ja sinipassivoitu, Cr6-vapaa
- kääntökehässä kaksinkertainen kuulalaakerointi
- dynaamisen muokauslujituksen ansiosta erittäin pieni kääntökehän välys, herkkäliikkeen ja pitkäikäinen
- yleiskatsaus runkosarjoihin:
 - LRA-sarja, sivu 86
 - LKRA-sarja, sivu 86
 - LER-sarja, sivu 91
 - LR-sarja, sivu 91
 - LKR-sarja, sivu 92
- lukitus: sivu 112–113



Pyörä: POEV-sarja

- rengas: korkealuokkainen elastinen vierintälaatuinen "Blickle EasyRoll" -umpikumi, kovuus 65 Shore A, väri musta
- keskiö: korkealuokkainen polyamidi 6, murtoluja, väri musta
- yksityiskohtainen kuvaus: sivu 63, 212



Pyörä: VSTH-sarja

- juoksupinta: korkealuokkainen Blickle Extrathane® -polyuretaanilastomeeri, kovuus 92 Shore A, väri vaaleanruskea, jälkiä jättämätön, värjäämätön
- keskiö: teräs
- yksityiskohtainen kuvaus: sivu 66, 286



Pyörä: POA-sarja

- korkealuokkainen polyamidi 6, murtoluja, kovuus 70 Shore D, väri musta
- yksityiskohtainen kuvaus: sivu 61, 143



Pyörä: PO-sarja

- korkealuokkainen polyamidi 6, murtoluja, kovuus 70 Shore D, väri luonnonvalkoinen
- yksityiskohtainen kuvaus: sivu 69, 343



Pyörä: GSPO-sarja

- korkealuokkainen valupolyamidi, reaktiovalettu, murtoluja, kovuus 80 Shore D, väri luonnonvaalea
- yksityiskohtainen kuvaus: sivu 70, 368

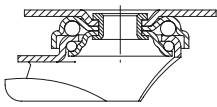
12

Kääntöpyörät	Kääntöpyörät "Radstop"-lukituksella	Pyörän Ø [mm]	Pyörän leveys [mm]	Kantavuus 3 km/h [kg]	Laakerointi	Rakennekorkeus [mm]	Levyn Ø [mm]	Keskiöreiän Ø [mm]	Kääntöpyörän poikkeama [mm]
LRA-sarja									
LRA-POA 35G	LRA-POA 35G-RA	35	25	75	liukulaakeri	50	43	11	15
LRA-VSTH 35K	LRA-VSTH 35K-RA	35	27	100	kuulalaakeri	50	43	11	15
LRA-GSPO 35K	LRA-GSPO 35K-RA	35	28	100 *	kuulalaakeri	50	43	11	15
LKRA-sarja									
LKRA-POA 52G	LKRA-POA 52G-RA	50	29	120	liukulaakeri	70	57	13	29
LKRA-GSPO 50K	LKRA-GSPO 50K-RA	50	32	150 *	kuulalaakeri	70	57	13	29
LKRA-VSTH 50K	LKRA-VSTH 50K-RA	50	33	150	kuulalaakeri	70	57	13	29
LER-sarja									
LER-PO 60G	LER-PO 60G-RA	60	29	150	liukulaakeri	80	70	13	35
LER-PO 60KF	LER-PO 60KF-RA	60	32	150	kuulalaakeri (C)	80	70	13	35
LER-POEV 60KF	LER-POEV 60KF-RA	60	34	120	kuulalaakeri (CC)	80	70	13	35
LR-sarja									
LR-GSPO 60K	LR-GSPO 60K-RA	60	32	250 *	kuulalaakeri	80	70	13	35
LR-VSTH 60K	LR-VSTH 60K-RA	60	35	200	kuulalaakeri	80	70	13	35
LKR-sarja									
LKR-GSPO 65K		65	40	350 *	kuulalaakeri	88	88	13	41
LKR-VSTH 65K		65	40	250	kuulalaakeri	88	88	13	41

* Testaus DIN EN 12530 mukaan pidennetyillä taukoajoilla termisen ylikuormituksen estämiseksi

Levykiinnitteiset kompaktipyörät

75–350 kg



Runko: LPA, LKPA, LE/B, L/B, LK/BK-sarja

- teräslevy, sähkösinkitty ja sinipassivoitu, Cr6-vapaa
- kääntökehässä kaksinkertainen kuulalaakerointi
- dynaamisen muokauslujituksen ansiosta erittäin pieni kääntökehän välys, herkkäliikkeen ja pitkäikäinen
- yleiskatsaus runkosarjoihin:
 - LPA-sarja, sivu 86
 - LKPA-sarja, sivu 86
 - LE/B-sarja, sivu 90
 - L/B-sarja, sivu 91
 - LK/BK-sarja, sivu 92
- lukitus: sivu 112–113



Pyörä: PEOV-sarja

- rengas: korkealuokkainen elastinen vierintälaatuinen "Blickle EasyRoll" -umpikumi, kovuus 65 Shore A, väri musta
- keskiö: korkealuokkainen polyamidi 6, murtoluja, väri musta
- yksityiskohtainen kuvaus: sivu 63, 212



Pyörä: VSTH-sarja

- juoksupinta: korkealuokkainen Blickle Extrathane® -polyuretaanilastomeeri, kovuus 92 Shore A, väri vaaleanruskea, jälkiä jättämätön, värjäämätön
- keskiö: teräs
- yksityiskohtainen kuvaus: sivu 66, 286



Pyörä: POA-sarja

- korkealuokkainen polyamidi 6, murtoluja, kovuus 70 Shore D, väri musta
- yksityiskohtainen kuvaus: sivu 61, 143



Pyörä: PO-sarja

- korkealuokkainen polyamidi 6, murtoluja, kovuus 70 Shore D, väri luonnonvalkoinen
- yksityiskohtainen kuvaus: sivu 69, 343



Pyörä: GSPO-sarja

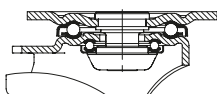
- korkealuokkainen valupolyamidi, reaktiovalettu, murtoluja, kovuus 80 Shore D, väri luonnonvaalea
- yksityiskohtainen kuvaus: sivu 70, 368

Kääntöpyörät	Kiintopyörät	Kääntöpyörät "Radstop"-lukituksella	Pyörän Ø [mm]	Pyörän leveys [mm]	Kantavuus 3 km/h [kg]	Laakerointi	Rakennekorkeus [mm]	Levyn koko [mm]	Reikäväli [mm]	Reiän Ø [mm]	Kääntöpyörän poikkeama [mm]
LPA-sarja											
LPA-POA 35G		LPA-POA 35G-RA	35	25	75	liukulaakeri	52	60 x 60	38 x 38 / 48 x 48	6,2	15
LPA-VSTH 35K		LPA-VSTH 35K-RA	35	27	100	kuulalaakeri	52	60 x 60	38 x 38 / 48 x 48	6,2	15
LPA-GSPO 35K		LPA-GSPO 35K-RA	35	28	100 *	kuulalaakeri	52	60 x 60	38 x 38 / 48 x 48	6,2	15
LKPA-sarja											
LKPA-POA 52G		LKPA-POA 52G-RA	50	29	120	liukulaakeri	73	90 x 66	75 x 45 / 61 x 51	8,5	29
LKPA-GSPO 50K		LKPA-GSPO 50K-RA	50	32	150 *	kuulalaakeri	73	90 x 66	75 x 45 / 61 x 51	8,5	29
LKPA-VSTH 50K		LKPA-VSTH 50K-RA	50	33	150	kuulalaakeri	73	90 x 66	75 x 45 / 61 x 51	8,5	29
LE-sarja											
LE-PO 60G	B-PO 60G	LE-PO 60G-RA	60	29	150	liukulaakeri	80	100 x 85	80 x 60	9	35
LE-PO 60KF	B-PO 60KF	LE-PO 60KF-RA	60	32	150	kuulalaakeri (C)	80	100 x 85	80 x 60	9	35
LE-POEV 60KF	B-POEV 60KF	LE-POEV 60KF-RA	60	34	120	kuulalaakeri (CC)	80	100 x 85	80 x 60	9	35
L-sarja											
L-GSPO 60K	B-GSPO 60K	L-GSPO 60K-RA	60	32	250 *	kuulalaakeri	80	100 x 85	80 x 60	9	35
L-VSTH 60K	B-VSTH 60K	L-VSTH 60K-RA	60	35	200	kuulalaakeri	80	100 x 85	80 x 60	9	35
LK-sarja											
LK-GSPO 65K	BK-GSPO 65K		65	40	350 *	kuulalaakeri	90	100 x 85	80 x 60	9	40
LK-VSTH 65K	BK-VSTH 65K		65	40	250	kuulalaakeri	90	100 x 85	80 x 60	9	40

* Testaus DIN EN 12530 mukaan pidennetyillä taukoajoilla termisen ylikuormituksen estämiseksi

Raskaan sarjan levykiinnitteiset kompaktipyörät

280–700 kg



Runko: LH/BH-sarja

- vahva teräslevy, sähkösinkitty ja sinipassivoitu, Cr6-vapaa
- paksu haarukka ja runkolevy
- Kääntörunko:
 - kääntökehässä kaksinkertainen kuulalaakerointi
 - erittäin vankassa keskitapissa lukittu pultiliitos
- neljä erityismuotoitua karkaistua laakerikehää** tekee pyörästä erittäin iskunkestävän
- runkosarja: sivu 92
- lukitus: sivu 112–113



Pyörä: VSTH-sarja

- juoksupinta: korkealuokkainen Blickle Extrathane® -polyuretaanilastomeeri, kovuus 92 Shore A, väri vaaleanruskea, jälkiä jättämätön, värjäämätön
- keskiö: teräs
- yksityiskohtainen kuvaus: sivu 66, 286

Pyörä: SPO-sarja

- korkealuokkainen polyamidi 6, murtoluja, kovuus 70 Shore D, erittäin vankka ja raskasrunkoinen malli, väri luonnonvalkoinen
- yksityiskohtainen kuvaus: sivu 69, 355

Pyörä: GSPO-sarja

- korkealuokkainen valupolyamidi, reaktiovalettu, murtoluja, kovuus 80 Shore D, väri luonnonvaalea
- yksityiskohtainen kuvaus: sivu 70, 368

Pyörä: SVS-sarja

- nuorrutusteräs, kovuus 190–230 HB, hieman pallomainen juoksupinta
- yksityiskohtainen kuvaus: sivu 70, 382

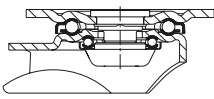
12

Kääntöpyörät	Kiintopyörät	Kääntöpyörät "stop-fix"-lukituksella	Pyörän Ø [mm]	Pyörän leveys [mm]	Kantavuus 3 km/h [kg]	Laakerointi	Rakennekorkeus [mm]	Levyn koko [mm]	Reikäväli [mm]	Reiän Ø [mm]	Kääntöpyörän poikkeama [mm]
LH- / BH-sarja											
LH-VSTH 62K			60	60	320	kuulalaakeri	92	100 x 85	80 x 60	9	45
LH-GSPO 65K	BH-GSPO 65K		65	40	650 *	kuulalaakeri	97	100 x 85	80 x 60	9	45
LH-SVS 65K	BH-SVS 65K		65	40	700	kuulalaakeri	97	100 x 85	80 x 60	9	45
LH-SPO 75G	BH-SPO 75G	LH-SPO 75G-FI	75	32	300	liukulaakeri	118	100 x 85	80 x 60	9	45
LH-SPO 75K	BH-SPO 75K	LH-SPO 75K-FI	75	32	300	kuulalaakeri	118	100 x 85	80 x 60	9	45
LH-SPO 80K	BH-SPO 80K	LH-SPO 80K-FI	80	37	350	kuulalaakeri	120	100 x 85	80 x 60	9	45
LH-GSPO 80K	BH-GSPO 80K	LH-GSPO 80K-FI	80	40	700 *	kuulalaakeri	120	100 x 85	80 x 60	9	45
LH-SVS 80K	BH-SVS 80K		80	40	700	kuulalaakeri	120	100 x 85	80 x 60	9	45
LH-VSTH 80K	BH-VSTH 80K	LH-VSTH 80K-FI	80	40	280	kuulalaakeri	120	100 x 85	80 x 60	9	45
LH-SPO 82K			80	70	650	kuulalaakeri	112	100 x 85	80 x 60	9	45
LH-VSTH 82K			80	70	500	kuulalaakeri	112	100 x 85	80 x 60	9	45

* Testaus DIN EN 12530 mukaan pidennetyillä taukoajoilla termisen ylikuormituksen estämiseksi

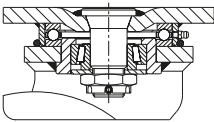
Raskaan sarjan levykiinnitteiset kaksoiskompaktipyörät

210–1 750 kg



Runko: LHD-sarja

- vahva teräslevy, sähkösinkitty ja sinipassivoitu, Cr6-vapaa (kiintorunko: vankka hitsattu teräsrakenne)
- paksu haarukka ja runkolevy
- kääntökehässä kaksinkertainen kuulalaakerointi
- erittäin vankassa keskitapissa lukittu pulttiliitos
- neljä erityismuotoitua karkaistua laakerikehää** tekee pyörästä erittäin iskunkestävän
- runkosarja: sivu 93



Runko: LSD-sarja

- vankka hitsattu teräsrakenne, sähkösinkitty ja keltapassivoitu, Cr6-vapaa
- kääntökehässä aksiaalinen urakuulalaakeri (ISO 104) ja kartiorulla-laakeri (ISO 355)
- erittäin vankassa hitsatussa keskitapissa lukittu pulttiliitos
- suojuattu pölyltä ja roiskevedeltä
- rasvanippa
- runkosarja: sivu 94



Pyörä: POEV-sarja

- rengas: korkealuokkainen elastinen vierintälaatuinen "Blickle EasyRoll" -umpikumi, kovuus 65 Shore A, väri musta
- keskiö: korkealuokkainen polyamidi 6, murtoluja, väri musta
- yksityiskohtainen kuvaus: sivu 63, 212



Pyörä: SE-sarja

- rengas: korkealuokkainen elastinen vierintälaatuinen "Blickle EasyRoll" -umpikumi, kovuus 65 Shore A, väri musta
- keskiö: korkealuokkainen polyamidi 6, murtoluja, väri musta
- yksityiskohtainen kuvaus: sivu 63, 228



Pyörä: ALST-sarja

- juoksupinta: korkealuokkainen Blickle Softhane® -polyuretaanielastomeeri, kovuus 75 Shore A, väri vihreä, jälkiä jättämätön, värjäämätön
- keskiö: alumiinipainevalu, väri hopeanharmaa
- yksityiskohtainen kuvaus: sivu 66, 294



Pyörä: ALBS-sarja

- juoksupinta: korkealuokkainen Blickle Besthane® Soft -polyuretaanielastomeeri, kovuus 75 Shore A, väri sininen, jälkiä jättämätön, värjäämätön
- keskiö: alumiinipainevalu, väri hopeanharmaa
- yksityiskohtainen kuvaus: sivu 68, 319



Pyörä: ALTH, VSTH-sarja

- juoksupinta: korkealuokkainen Blickle Extrathane® -polyuretaanielastomeeri, kovuus 92 Shore A, väri vaaleanruskea, jälkiä jättämätön, värjäämätön
- keskiö: ALTH: alumiinipainevalu, väri hopeanharmaa, VSTH: teräs
- yksityiskohtainen kuvaus: sivu 65, 66, 274, 286



Pyörä: SPO-sarja

- korkealuokkainen polyamidi 6, murtoluja, kovuus 70 Shore D, erittäin vankka ja raskasrunkoinen malli, väri luonnonvalkoinen
- yksityiskohtainen kuvaus: sivu 69, 355



Pyörä: GSPO-sarja

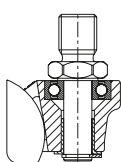
- korkealuokkainen valupolyamidi, reaktiovalettu, murtoluja, kovuus 80 Shore D, väri luonnonvaalea
- yksityiskohtainen kuvaus: sivu 70, 368

Kääntöpyörät	Pyörän Ø [mm]	Pyörän leveys [mm]	Kantavuus 3 km/h [kg]	Laakerointi	Rakenne- korkeus [mm]	Levyn koko [mm]	Reikäväli [mm]	Reiän Ø [mm]	Kääntöpyörän poikkeama [mm]
LHD-sarja									
LHD-GSPO 60K	60	2 x 32	630 *	kuulalaakeri	92	100 x 85	80 x 60	9	40
LHD-POEV 60KF	60	2 x 34	210	kuulalaakeri (CC)	92	100 x 85	80 x 60	9	40
LHD-VSTH 60K	60	2 x 35	360	kuulalaakeri	92	100 x 85	80 x 60	9	40
LHD-SPO 75K	75	2 x 32	540	kuulalaakeri	110	100 x 85	80 x 60	9	45
LHD-ALST 80K	80	2 x 30	360	kuulalaakeri	112	100 x 85	80 x 60	9	45
LHD-ALTH 80K	80	2 x 30	360	kuulalaakeri	112	100 x 85	80 x 60	9	45
LHD-ALBS 80K	80	2 x 30	360	kuulalaakeri	115	100 x 85	80 x 60	9	45
LHD-POEV 80KF	80	2 x 32	250	kuulalaakeri (C)	112	100 x 85	80 x 60	9	45
LHD-VSTH 80K	80	2 x 40	500	kuulalaakeri	115	140 x 110	105 x 75–80	11	45
LHD-SE 80K	80	2 x 45	360	kuulalaakeri	115	140 x 110	105 x 75–80	11	45
LSD-sarja									
LSD-GSPO 80K	80	2 x 40	1 750 *	kuulalaakeri	125	140 x 110	105 x 75–80	11	40

* Testaus DIN EN 12530 mukaan pidennetyillä taukoajoilla termisen ylikuormituksen estämiseksi

Kierretappikiinnitteiset kaksoiskompaktipyörät

210–250 kg



Runko: LD-sarja

- kääntörunko: sinkkipainevalu
- kääntökehässä korkealaatuinen kuulalaakerointi
- sinkitty kierretappi
- runkosarja: sivu 99



Pyörä: POEV-sarja

- rengas: korkealuokkainen elastinen vierintälaatuinen "Blickle EasyRoll" -umpikumi, kovuus 65 Shore A, väri musta
- keskiö: korkealuokkainen polyamidi 6, murtoluja, väri musta
- yksityiskohtainen kuvaus: sivu 63, 212



Pyörä: VSTH-sarja

- juoksupinta: korkealuokkainen Blickle Extrathane® -polyuretaanilastomeeri, kovuus 92 Shore A, väri vaaleanruskea, jälkiä jättämätön, värjäämätön
- keskiö: teräs
- yksityiskohtainen kuvaus: sivu 66, 286



Pyörä: POA-sarja

- korkealuokkainen polyamidi 6, murtoluja, kovuus 70 Shore D, väri musta
- yksityiskohtainen kuvaus: sivu 61, 143



Pyörä: PO-sarja

- korkealuokkainen polyamidi 6, murtoluja, kovuus 70 Shore D, väri luonnonvalkoinen
- yksityiskohtainen kuvaus: sivu 69, 343

12

Kääntöpyörät	Pyörän Ø [mm]	Pyörän leveys [mm]	Pyörän koko leveys [mm]	Kantavuus 3 km/h [kg]	Laakerointi	Rakenne- korkeus [mm]	Kierretappi [mm]	Kääntöpyörän poikkeama [mm]
LD-sarja								
LD-POA 52G	50	2 x 29	95	210	liukulaakeri	56	M16 x 20	39
LD-VSTH 50K	50	2 x 33	100	250	kuulalaakeri	56	M16 x 20	39
LD-PO 60G	60	2 x 29	105	250	liukulaakeri	65	M16 x 20	39
LD-POEV 60KF	60	2 x 34	105	240	kuulalaakeri (CC)	65	M16 x 20	39
LD-VSTH 60K	60	2 x 35	105	250	kuulalaakeri	65	M16 x 20	39

HRLK-sarja

Levykiinnitteiset nostopyörät paikallaan pysyvällä lukitusvivulla



170–300 kg

Runko: HRLK-sarja

- vahva teräslevy, sähkösinkitty ja sinipassivoitu, Cr6-vapaa
- kääntökehässä kaksinkertainen kuulalaakerointi
- kääntökehä tiivistetty
- dynaamisen muokauslujituksen ansiosta erittäin pieni kääntökehän välys, herkkäliikkeinen ja pitkäikäinen
- teräksinen nostojalka, jossa kumipohja
- korkeussäätö käyttövivulla

Pyörä:

POEV-sarja

- renkas: korkealuokkainen elastinen vierintälaatuinen "Blickle EasyRoll" -umpikumi, kovuus 65 Shore A, väri musta
- keskiö: korkealuokkainen polyamidi 6

ALST-sarja

- juoksupinta: korkealuokkainen Blickle Softthane® -polyuretaanielastomeeri, kovuus 75 Shore A, väri vihreä
- keskiö: alumiinipainevalu

ALTH-sarja

- juoksupinta: korkealuokkainen Blickle Extrathane® -polyuretaanielastomeeri, kovuus 92 Shore A, väri vaaleanruskea
- keskiö: alumiinipainevalu

PO-sarja

- korkealuokkainen polyamidi 6, murtoluja, kovuus 70 Shore D, väri luonnonvalkoinen

SPO-sarja

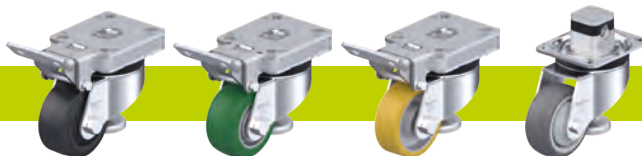
- korkealuokkainen polyamidi 6, murtoluja, kovuus 70 Shore D, erittäin vankka ja raskasrunkoinen malli, väri luonnonvalkoinen

Lisätietoja:

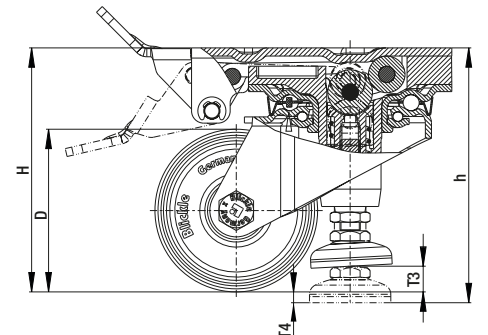
- runkosarja: sivu 99
- pyöräsarja: sivu 63, 66, 65, 69
- laakerointi: sivu 84–85

Kääntöpyörät	Pyörän Ø (D) [mm]	Pyörän leveys [mm]	Kantavuus [kg]	Laakerointi	Rakenne- korkeus (H) [mm]	Rakenne- korkeus maks. (h) [mm]	Nosto (T4) [mm]	Jalan suurin maavara (T3) [mm]	Levyn koko [mm]	Reikävälä [mm]	Reiän Ø [mm]	Kääntöpyörän poikkeama [mm]
PO-sarja												
HRLK-PO 75G	75	32	200	liukulaakeri	118	120	2	13	100 x 85	80 x 60	9	56
HRLK-PO 82G	80	37	230	liukulaakeri	120	122	2	13	100 x 85	80 x 60	9	56
HRLK-PO 100G	100	37	230	liukulaakeri	140	142	2	13	100 x 85	80 x 60	9	65
HRLK-PO 100KA	100	37	230	kuulalaakeri (C)	140	142	2	13	100 x 85	80 x 60	9	65
SPO-sarja												
HRLK-SPO 75G	75	32	300	liukulaakeri	118	120	2	13	100 x 85	80 x 60	9	56
HRLK-SPO 75K	75	32	300	kuulalaakeri	118	120	2	13	100 x 85	80 x 60	9	56
HRLK-SPO 80K	80	37	300	kuulalaakeri	120	122	2	13	100 x 85	80 x 60	9	56
POEV-sarja												
HRLK-POEV 82KF	80	40	170	kuulalaakeri (C)	120	122	2	13	100 x 85	80 x 60	9	56
HRLK-POEV 100KA	100	32	200	kuulalaakeri (C)	140	142	2	13	100 x 85	80 x 60	9	65
ALST-sarja												
HRLK-ALST 82K	80	40	230	kuulalaakeri	120	122	2	13	100 x 85	80 x 60	9	56
HRLK-ALST 100K	100	40	230	kuulalaakeri	140	142	2	13	100 x 85	80 x 60	9	65
ALTH-sarja												
HRLK-ALTH 80K	80	30	200	kuulalaakeri	120	122	2	13	100 x 85	80 x 60	9	56
HRLK-ALTH 100K	100	40	230	kuulalaakeri	140	142	2	13	100 x 85	80 x 60	9	65

Kuvia / vaihtoehtoja *



	POEV-sarja	ALST-sarja	ALTH-sarja	"central-stop"- keskuslukitus
Tekninen kuvaus sivulla	63	66	65	113
Lisänimike				-CS13
Saatavuus				kysyttävä



* Muut lisävarusteet: 1. ruostumaton rakenne (nimike HRLKX-...) kysyttävä 2. puolijohtava rakenne, harmaa jälkiä jättämätön pyörä (lisänimike -ELS) PO- ja SPO-sarjat kysyttävä 3. antistaattinen rakenne, jälkiä jättämätön pyörä (lisänimike -AS) ALTH- ja ALST-sarjat kysyttävä 4. muovinen sovitinlevy kokonaiskorkeuden (+10 mm) tasoittamiseen yhteensopiville kääntö- ja kiintopyörille: nimike AP1-10

HRLK...-HN-sarja

Levykiinnitteiset nostopyörät mukana kääntyvällä lukitus- ja vapautusvivulla

200–250 kg

Runko: HRLK...-HN-sarja

- vahva teräslevy, sähkösinkitty ja sinipassivoitu, Cr6-vapaa
- kääntökehässä kaksinkertainen kuulalaakerointi
- kääntökehä tiivistetty
- dynaamisen muokauslujituksen ansiosta erittäin pieni kääntökehän vällys, herkkäliikkeinen ja pitkäikäinen
- teräksinen nostojalka, jossa kumipohja
- korkeussäätö mukana kääntyvällä lukitus- ja vapautusvivulla

Pyörä:

- PO-sarja
 - korkealuokkainen polyamidi 6, murtoluja, kovuus 70 Shore D, väri luonnonvalkoinen
- SPO-sarja
 - korkealuokkainen polyamidi 6, murtoluja, kovuus 70 Shore D, erittäin vankka ja raskasrunkoinen malli, väri luonnonvalkoinen
- ALTH-sarja
 - juoksupinta: korkealuokkainen Blickle Extrathane® -polyuretaanielastomeeri kovuus 92 Shore A, väri vaaleanruskea
 - keskiö: alumiinipainevalu

Lisätietoja:

- runkosarja: sivu 99
- pyöräsarja: sivu 69, 65
- laakerointi: sivu 84–85

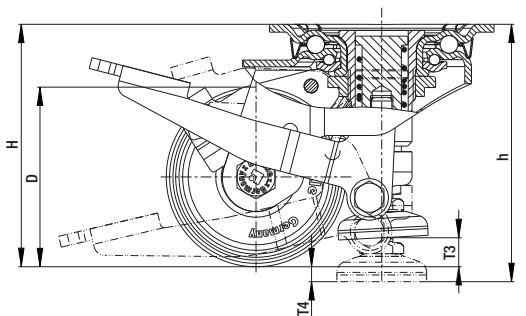


Kääntöpyörät	Pyörän Ø (D) [mm]	Pyörän leveys [mm]	Kantavuus [kg]	Laakerointi	Rakenne- korkeus (H) [mm]	Rakenne- korkeus maks. (h) [mm]	Nosto (T4) [mm]	Jalan suurin maavara (T3) [mm]	Levyn koko [mm]	Reikäväli [mm]	Reiän Ø [mm]	Kääntöpyörän poikkeama [mm]
PO-sarja												
HRLK-PO 82G-HN	80	37	230	liukulaakeri	117	121	4	12	100 x 85	80 x 60	9	56
SPO-sarja												
HRLK-SPO 80G-HN	80	37	250	liukulaakeri	117	121	4	12	100 x 85	80 x 60	9	56
ALTH-sarja												
HRLK-ALTH 80K-HN	80	30	200	kuulalaakeri	117	121	4	12	100 x 85	80 x 60	9	56

Kuvia / vaihtoehtoja



	ALTH-sarja	puolijohtava jälkiä jättämätön harmaa	antistaattinen jälkiä jättämätön harmaa	kiinnityslevy 140x110 / 105x75-80 mm
Tekninen kuvaus sivulla	65	50	50	107
Lisänimike		-ELS	-AS	-3
Saatavuus		PO, SPO-sarja kysyttävä	ALTH-sarja kysyttävä	kysyttävä



HRLK...-F-sarja

Levykiinnitteiset nostopyörät kiinteällä jalalla, korkeussäädettävä pyörä



150 kg

Runko: HRLK...-F-sarja

- vahva teräslevy, sähkösinkitty ja sinipassivoitu, Cr6-vapaa
- kääntökehässä kaksinkertainen kuulalaakerointi
- kääntökehä tiivistetty
- dynaamisen muokkauslujituksen ansiosta erittäin pieni kääntökehän välys, herkkäliikkeinen ja pitkäikäinen
- teräksinen jalka, jossa kumipohja
- korkeussäätö mukana kääntövälillä käyttöviivulla

Pyörä:

- PO-sarja
- korkealuokkainen polyamidi 6, murtoluja, kovuus 70 Shore D, väri luonnonvalkoinen

ALTH-sarja

- juoksupinta: korkealuokkainen Blickle Extrathane® -polyuretaanielastomeeri, kovuus 92 Shore A, väri vaaleanruskea
- keskiö: alumiinipainevalu

Lisätietoja:

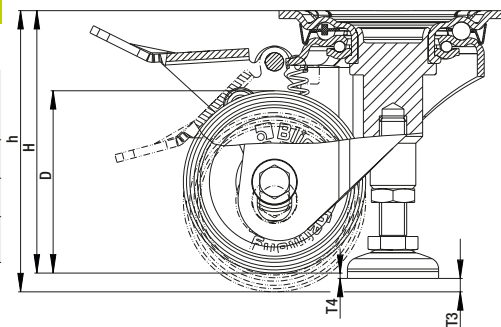
- runkosarja: sivu 100
- pyöräsarja: sivu 69, 65
- laakerointi: sivu 84–85

Kääntöpyörät	Pyörän Ø (D) [mm]	Pyörän leveys [mm]	Kantavuus [kg]	Laakerointi	Rakenne- korkeus (H) [mm]	Rakenne- korkeus maks. (h) [mm]	Nosto (T4) [mm]	Jalan suurin maavara (T3) [mm]	Levyn koko [mm]	Reikäväli [mm]	Reiän Ø [mm]	Kääntöpyörän poikkeama [mm]
PO-sarja												
HRLK-PO 80G-F	80	32	150	liukulaakeri	117	122	2	5	100 x 85	80 x 60	9	52
ALTH-sarja												
HRLK-ALTH 80K-F	80	30	150	kuulalaakeri	117	122	2	5	100 x 85	80 x 60	9	52

Kuvia / vaihtoehtoja



	ALTH-sarja	puolijohtava jälkiä jättämätön harmaa	antistaattinen jälkiä jättämätön harmaa	kiinnityslevy 140x110 / 105x75–80 mm
Tekninen kuvaus sivulla	65	50	50	107
Lisänimike		-ELS	-AS	-3
Saataavuus		PO-sarja kysyttävä	ALTH-sarja kysyttävä	kysyttävä



HRLK...-VS-sarja

Levykiinnitteiset korkeussäädettävät pyörät, polyamidipyörä



230–280 kg

Runko: HRLK...-VS-sarja

- vahva teräslevy, sähkösinkitty ja sinipassivoitu, Cr6-vapaa
- kääntökehässä kaksinkertainen kuulalaakerointi
- kääntökehä tiivistetty
- dynaamisen muokkauslujuuksen ansiosta erittäin pieni kääntökehän vällys, herkkäliikkeinen ja pitkäikäinen
- rakennekorkeutta voidaan seistessä säätää säätöruuvien avulla (avainkoko 17), pyörä lukkiutuu, kun säätöruuvia käännetään

Pyörä: PO-sarja

- korkealuokkainen polyamidi 6, murtoluja, kovuus 70 Shore D, väri luonnonvalkoinen

Lisätietoja:

- runkosarja: sivu 100
- pyöräsarja: sivu 69
- laakerointi: sivu 84–85

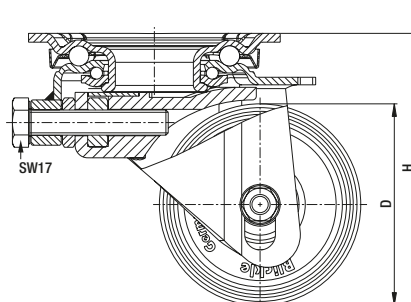
Kääntöpyörät	Pyörän Ø	Pyörän leveys	Kantavuus	Laakerointi	Rakennekorkeus (H) [mm]	Rakennekorkeus maks. (h) [mm]	Nosto	Levyn koko	Reikäväli	Reiän Ø	Kääntöpyörän poikkeama [mm]
	(D) [mm]	[mm]	[kg]				[mm]	[mm]	[mm]	[mm]	
HRLK-PO 82G-VS	80	37	230	liukulaakeri	108	120	12	100 x 85	80 x 60	9	42
HRLK-PO 100G-VS	100	37	280	liukulaakeri	128	140	12	100 x 85	80 x 60	9	45

Kuvia / vaihtoehtoja

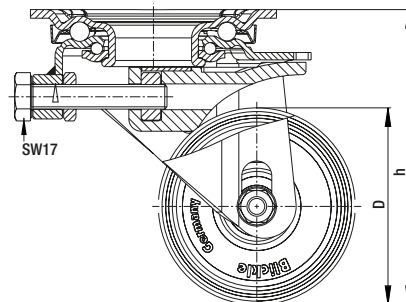


	puolijohtava jälkiä jättämätön harmaa	suuntalukitus (irto) 1 x 360°
Tekninen kuvaus sivulla	50	115
Lisänimike	-ELS	RI-05.01
Saatavuus	kysyttävä	kaikki

ajoasento



lukittu asento



HRP-POA, HRSP-POA, HRSP-GSPO, HRIG-POA-sarja

Levykiinnitteiset tai sisäkierrekiinnitteiset nostopyörät, polyamidipyörä

180–2 000 kg

Runko: HRP/HRSP-sarja

- alumiinipainevalu, pulverimaalattu
- kääntökehässä tiivistetty kuulalaakerointi
- teräskiinnityslevy
- kovakuminen nostojalka, HRSP-sarja: alumiini, musta
- korkeussäätö kiintoavaimella tai säätöpyörällä, HRSP-sarja vain kiintoavaimella
- teräsovat sähkösinkitty, sinipassivoitu, Cr6-vapaat

Pyörä:

- POA-sarja
- korkealuokkainen polyamidi 6, murtoluja, kovuus 70 Shore D, väri musta
- GSPO-sarja
- korkealuokkainen valupolyamidi, reaktiovalettu, murtoluja, kovuus 80 Shore D, väri luonnonvaalea

Lisätietoja:

- runkosarja: sivu 100
- pyöräsarja: sivu 61–70
- laakerointi: sivu 84–85



HRP



HRIG

Kääntöpyörät	Pyörän Ø (D) [mm]	Pyörän leveys [mm]	Kantavuus [kg]	Laakerointi	Rakenne- korkeus (H) [mm]	Rakenne- korkeus maks. (h) [mm]	Nosto (T4) [mm]	Levyn koko [mm]	Reikäväli [mm]	Reiän Ø [mm]	Kääntöpyörän poikkeama [mm]
POA-sarja											
HRP-POA 45G	45	18	180	liukulaakeri	72	79	7	55 x 55	42 x 42	7	32
HRP-POA 50G	50	24	250	liukulaakeri	84	88	4	73 x 73	58 x 58	7	38
HRP-POA 63G	63	30	500	liukulaakeri	104	117	13	90 x 90	70 x 70	9	46
HRP-POA 72G	72	32	750	liukulaakeri	122	137	15	95 x 95	70 x 70	11	52
HRSP-POA 72G	72	32	1 000	liukulaakeri	122	130	8	95 x 95	70 x 70	11	55
GSPO-sarja											
HRSP-GSPO 90G	90	55	2 000	liukulaakeri	130	139	9	100 x 100	70 x 70	13	70

Kantavuus määritetty seuraavissa testiolosuhteissa:

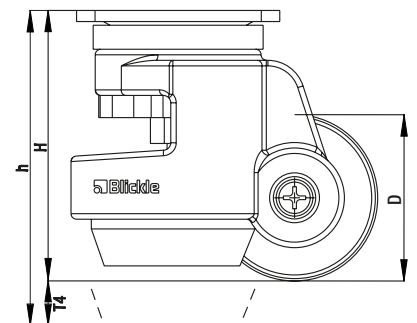
- nopeus: enint. 1 km/h
- lämpötila: +15 – +30 °C
- kova vaakasuora esteetön alusta
- ajomatka: vähintään 50 m välein on 15 minuutin jäähtymistauko välttämätön

Kuvia / vaihtoehtoja



HRSP-GSPO-sarja	ruostumaton malli	keskiöreikäkiinnitteinen (sisäkierreellinen)
Tekninen kuvaus sivulla		
Lisänimike		HRIG-POA ...
Saatavuus	kysyttävä	kaikki pyörän Ø HRP-sarjassa*

* Pyörän Ø 45 mm: M8x12 mm; pyörän Ø 50–63 mm: M12x15 mm; pyörän Ø 72 mm: M16x16 mm; pyörän HRIG-POA 63G ja HRIG-POA 72G maksimirakennekorkeus vähenee 2 mm



HRLH-SPO, HRLHD-SPO-sarja

Levykiinnitteiset nostopyörät, raskaan sarjan polyamidipyörä

300–600 kg

Runko: HRLH/HRLHD-sarja

- vahva teräslevy, sähkösinkitty ja sinipassivoitu, Cr6-vapaa
- paksu haarukka ja runkolevy
- kääntökehässä kaksinkertainen kuulalaakerointi
- erittäin vankassa keskitapissa lukittu pulttiiliitos
- neljä erityismuotoiltua karkaistua laakerikehää** tekee pyörästä erittäin iskunkestävän
- teräksinen nostojalka, jossa kumipohja
- korkeussäätö kiintoavaimella

Pyörä: SPO-sarja

- korkealuokkainen polyamidi 6, murtoluja, kovuus 70 Shore D, erittäin vankka ja raskasrunkoinen malli, väri luonnonvalkoinen

Lisätietoja:

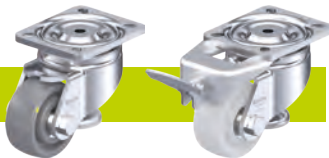
- runkosarja: sivu 101
- pyöräsarja: sivu 69
- laakerointi: sivu 84–85



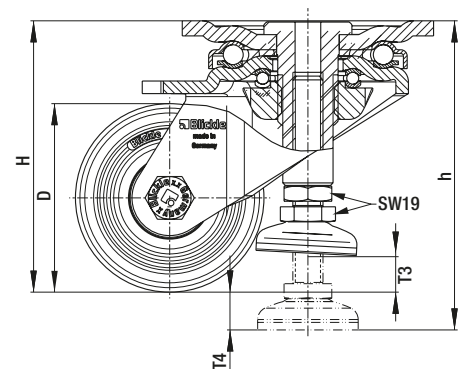
Kääntöpyörät	Pyörän Ø (D) [mm]	Pyörän leveys [mm]	Kantavuus [kg]	Laakerointi	Rakenne- korkeus (H) [mm]	Rakenne- korkeus maks. (h) [mm]	Nosto (T4) [mm]	Jalan suurin maavara (T3) [mm]	Levyn koko [mm]	Reikäväli [mm]	Reiän Ø [mm]	Kääntöpyörän poikkeama [mm]
HRLH-SPO 75K	75	32	300	kuulalaakeri	108	123	15	15	100 x 85	80 x 60	9	55
HRLHD-SPO 75K	75	2 x 32	600	kuulalaakeri	108	123	15	15	100 x 85	80 x 60	9	55

12

Kuvia / vaihtoehtoja

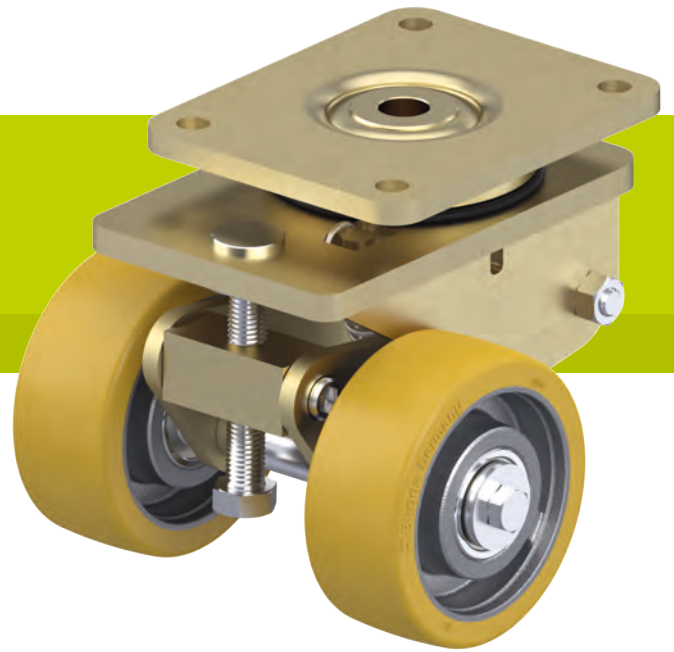


	puolijohtava jälkiä jättämätön harmaa	suuntalukitus (irto) 1 x 360°
Tekninen kuvaus sivulla	50	115
Lisänimike	-ELS	RI-04.01
Saatavuus	kysyttävä	HRLH-SPO 75K



HRLSD-sarja

Hitsatut levykiinnitteiset raskaan sarjan nostopyörät, säädettävä rakennekorkeus



1 300 kg

Runko: HRLSD-sarja

- vankka hitsattu teräs rakenne, sähkösinkitty ja keltapassivoitu, Cr6-vapaa
- kääntökehässä aksiaalinen urakuulalaakeri (ISO 104) ja kartiorullalaakeri (ISO 355)
- suojattu pölyltä ja roiskevedeltä
- erittäin vakaa nostojalka hitsatun ohjaussyllinterin ansiosta
- pyörän ja nostojalan taso säädettävissä kiintoavaimella (avainkoko 24)
- rasvanippa

Pyörä:

- SPO-sarja
- korkealuokkainen polyamidi 6, murtoluja, kovuus 70 Shore D, erittäin vankka ja raskasrunkoinen malli, väri luonnonvalkoinen
- GTH-sarja
- juoksupinta: korkealuokkainen Blickle Extrathane®-polyuretaanilastomeeri, kovuus 92 Shore A, väri vaaleanruskea
 - keskiö: tukeva suomugrafiittivalurauta

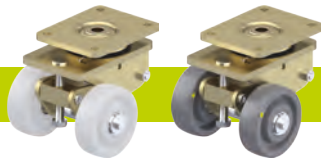
Lisätietoja:

- runkosarja: sivu 101
- pyöräsarja: sivu 66–69
- laakerointi: sivu 84–85

Kääntöpyörät	Pyörän Ø (D) [mm]	Pyörän leveys [mm]	Kantavuus [kg]	Laakerointi	Rakenne- korkeus (H) [mm]	Rakenne- korkeus maks. (h) [mm]	Jalan suurin maavara [mm]	Levyn koko [mm]	Reikäväli [mm]	Reiän Ø [mm]	Kääntöpyörän poikkeama [mm]
SPO-sarja											
HRLSD-SPO 125K	125	2 x 40	1 300	kuulalaakeri	170	210	40	175 x 140	140 x 105	14	70
GTH-sarja											
HRLSD-GTH 127K	125	2 x 50	1 300	kuulalaakeri	170	210	40	175 x 140	140 x 105	14	70

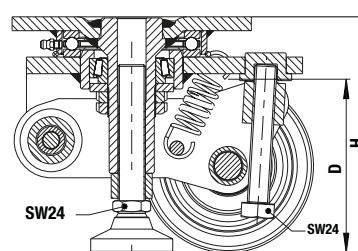
Jalan maavara pätee sisäänkierrettyllä nostojalalla suurimmalla pyöränkorkeudella

Kuvia / vaihtoehtoja

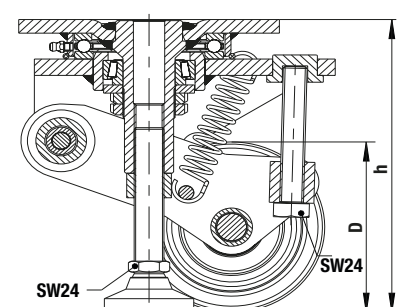


	SPO-sarja	puolijohtava jälkiä jättämätön harmaa
Tekninen kuvaus sivulla	69	50
Lisänimike		-ELS
Saatavuus		SPO-sarja kysyttävä

rakennekorkeus min.



rakennekorkeus maks.



HRLK...-HYD-sarja

Nostopyöräsarja hydraulipumpulla



750 kg (koko järjestelmä)

Runko: HRLK...-HYD-sarja

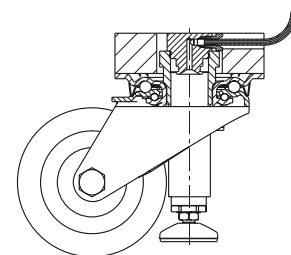
- vahva teräslevy, sähkösinkitty ja sinipassivoitu, Cr6-vapaa
- kääntökehässä kaksinkertainen kuulalaakerointi
- kääntökehä tiivistetty
- dynaamisen muokauslujuituksen ansiosta erittäin pieni kääntökehän välys, herkkäliikkeinen ja pitkäikäinen
- teräksinen nostojalka, jossa kumipohja

Pyörä: PATH-sarja

- juoksupinta: korkealuokkainen termoplastinen polyuretaani (TPU), kovuus 94 Shore A, väri tummanharmaa, jälkiä jättämätön, värjäämätön
- keskiö: korkealuokkainen polyamidi 6, murtoluja, väri hopeanharmaa

Lisätietoja:

- runkosarja: sivu 101
- pyöräsarja: sivu 61
- laakerointi: sivu 84–85



Kääntöpyörät	Pyörän Ø (D) [mm]	Pyörän leveys [mm]	Yhden pyörän nostokyky [kg]	Koko järjestelmän nostokyky [kg]	Rakenne- korkeus (H) [mm]	Rakenne- korkeus maks. (h) [mm]	Nosto (T4) [mm]	Jalan suurin maavara (T3) [mm]	Levyn koko [mm]	Reikävälä [mm]	Reiän Ø [mm]	Kääntöpyörän poikkeama [mm]
SET HRLK-PATH 100KF-HYD-AK *	100	32	240	750	150	160	10	20	100 x 85	80 x 60	9	65
SET HRLK-PATH 100KF-HYD **	100	32	240	750	150	160	10	20	100 x 85	80 x 60	9	65

* Irrotettava kampi

** Taitettava kampi

Sarjaan kuuluvat

- nostopyörät (joissa muovinen sovitinlevy ja esiasetettu hydraulilietku)
- hydraulipumppu, jossa kahva
- asennussarja ja käyttöohje





Käyttö:

Hydraulisella nostojalalla varustettujen nostopyörien avulla voidaan vaivattomasti muuttaa jopa 750 kg painoiset kuljetuslaitteet vakaiaksi työskentelytasoiksi. Jo vuosia korkean laatunsa osoittaneet sveitsiläiset Ergoswiss-hydrauliikkayksiköt mahdollistavat neljällä nostopyörällä toteutettavan keskitetyn, samanaikaisen ja ergonomisen noston.

Kuvaus:

Yksittäisten nostopyörien hydrauliikkasyinterit on yhdistetty hydrauliikkaletkulla vaunuun kiinnitettyyn keskitettyyn hydrauliikkapumppuun. Kampea käytännöllä hydrauliikkaöljy virtaa pumpusta nostopyörien sylintereihin. Nostojalkojen liikkeellä nostopyörät nostetaan synkronisesti ja äänettömästi. Alustan epätasaisuudet voidaan tasata nostojalan korkeussäädöllä manuaalisesti kiintoavaimella. Käytön jälkeen kampi voidaan irrottaa tai taittaa, jolloin se katoaa laitteen tai pöydän reunan taakse. Asennuksen yhteydessä nostopyöriin esiasetetut hydrauliikkaletkut (3 m kukin) lyhennetään haluttuihin mittoihin ja liitetään hydrauliikkapumppuun.

Hydrauliikkapumppu:

Pumpun runko elokoisua alumiinia, neljä sisäänrakennettua hydrauliikkasyinteriä neljällä letkuliitännällä, taitettava tai irrotettava kampi, kolme kiinnitysreikää (\varnothing 6,8 mm) pumpun asennukseen.

- hydrauliikkaletkujen pituus: 3 m
- hydrauliikkaletkujen halkaisija: 4 mm
- hydrauliikkapumppu (P x L x K): 299 x 120 x 60 mm

Asennussarja (sisältyy toimitukseen):

- 1 erikoiskokoinen kaksoislenkkiavain
- 1 letkuleikkuri
- 1 magneetti
- 5 kiinnitysrengasta
- 1 liitäntäruuvi (varalla)
- käyttöohje

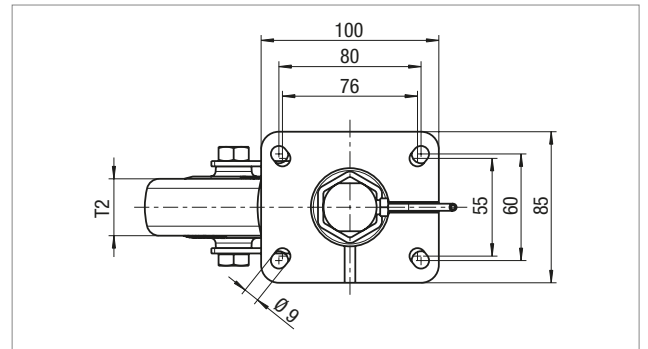
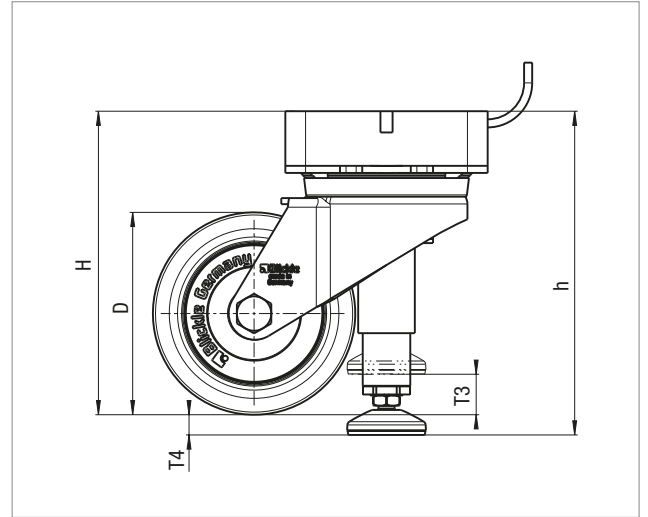


raskaan sarjan nostopyöräsarja jopa 2 000 kg kokonaisuormille

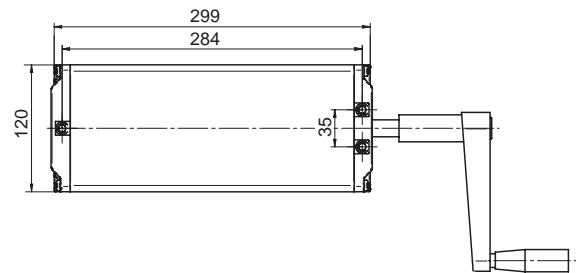
Kuvia / vaihtoehtoja

Tekninen kuvaus sivulla

Lisänimike	SET HRLSD...-HYD
Saatavuus	kysyttävä



hydrauliikkapumppu, jossa taitettava kampi



4 letkuliitännää

