

# Kiskopyörät





Valintaopas  
Kiskopyörät



Sarja	SPKGSP0	SPK	SPKVS
Kiskopyörä / kiskourapyörä	Kiskopyörä		
Juoksupinta / keskiö	Valupolyamidi	Suomugrafiittivalurauta	Nuorrutusteräs
Juoksupinnan kovuus	80 Shore D	180–220 HB	190–230 HB
Pyörän Ø	50–250 mm	50–250 mm	50–400 mm
Suurin kantavuus	3 000 kg	3 500 kg	9 000 kg
Soveltuvuus suuriin nopeuksiin	■ ■ ■ ■ ■	■ ■ ■ ■ ■	■ ■ ■ ■ ■
Saatavana vetopyöränä	kysyttävä	–	✓ (katso sivu 547)
Katso pyörän kuvaus	sivu 526	sivu 528	sivu 530
Katso kiintopyörät	sivu 527	sivu 529	sivu 531



DSPKGSP0	DSPK
Kiskourapyörä	
Valupolyamidi	Nuorrutusteräs
80 Shore D	190–230 HB
50–200 mm	50–200 mm
700 kg	1 200 kg
	
kysyttävä	kysyttävä
sivu 532	sivu 534
sivu 533	sivu 535

## SPKGSP0-sarja

### Valupolyamidikiskopyörät



220–3 000 kg

#### Juoksupinnan kovuus

80 Shore D

#### Lattiatästäväisyys / käytön hiljaisuus

tyydyttävä

#### Verintävastus

erinomainen

#### Kulutuksen kesto

erittäin hyvä

#### Pyörä:

- korkealuokkainen valupolyamidi, murtoluja, kovuus 80 Shore D
- juoksupinta 3° kulmassa akseliin nähden
- erittäin pieni vierintävastus
- erittäin kulutusta kestävä
- väri luonnonvaalea

#### Muut ominaisuudet:

- erinomainen kemiallinen kestävyys aggressiivisia aineita vastaan
- lämpötilankesto: -20 – +80 °C, rajoitettu kantavuus yli +35 °C lämpötilassa
- taulukossa annetut kantavuudet perustuvat seuraaviin kiskostandardin DIN 536 (nosturikiskot) jaotteluihin: SPKGSP0 50G–SPKGSP0 200K, SPKGSP0 250K: A45, SPKGSP0 201K, SPKGSP0 251K: A55

#### Lisätietoja:

- pyöräsarja: sivu 74
- juoksupinta: sivu 57
- laakerointi: sivu 84–85
- kemiallinen kestävyys: sivu 51

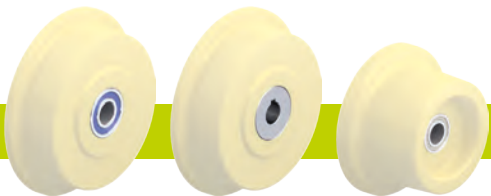
#### Kiskopyörät

	Juoksupinnan Ø (D) [mm]	Kokonais-Ø (D1) [mm]	Pyörän leveys (T2) [mm]	Juoksupinnan leveys (T3) [mm]	Asennussyvyys (T4) [mm]	Kanta- vuus [kg]	Laakerointi	Akseli- reiän Ø (d) [mm]	Navan pituus (T1) [mm]
SPKGSP0 50G	50	62	32	26	6	220	liukulaakeri	15	32
SPKGSP0 50K	50	62	32	26	6	220	kuulalaakeri	15	32
SPKGSP0 75G	75	100	40	30	13,5	380	liukulaakeri	20	47
SPKGSP0 75K	75	100	40	30	13,5	380	kuulalaakeri	20	47
SPKGSP0 100K	100	125	46	36	13	600	kuulalaakeri	20	52
SPKGSP0 125K	125	145	46	36	13	750	kuulalaakeri	20	52
SPKGSP0 150K	150	175	46	36	13	900	kuulalaakeri	20	52
SPKGSP0 200K	200	230	53	38	20	1 300	kuulalaakeri	25	60
SPKGSP0 201K	200	230	80	60	25	2 500	kuulalaakeri	40	90
SPKGSP0 250K	250	300	65	50	17,5	2 100	kuulalaakeri	30	70
SPKGSP0 251K	250	300	80	60	25	3 000	kuulalaakeri	40	90

Muita mitoituksia saatavana kysyttäessä

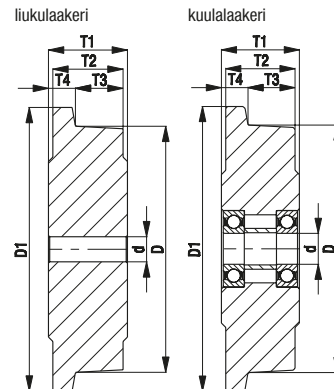
14

#### Kuvia / vaihtoehtoja



	ruostumaton kuulalaakeri pyörän navassa	kiilauralliset vetopyörät	muita malleja
Tekninen kuvaus sivulla	84		
Lisänimike	-XK	SPKGSPON-sarja	
Saatavuus	kysyttävä*	kysyttävä	kysyttävä

\* Joillain mitoituksilla rajoitetut kantavuudet



## BS-SPKGSP0-sarja

### Hitsatut raskaan sarjan levykiinnitteiset kiintopyörät, valupolyamidikiskopyörä



600–3 000 kg

**Runko:** BS-sarja

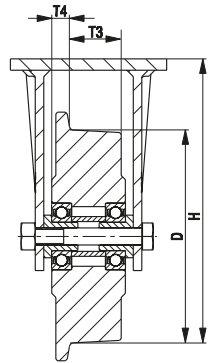
- vankka hitsattu teräs rakenne
- sähkösinkitty ja keltapassivoitu, Cr6-vapaa

**Pyörä:** SPKGSP0-sarja

- korkealuokkainen valupolyamidi, murtoluja, kovuus 80 Shore D, väri luonnonvaalea
- taulukossa annetut kantavuudet perustuvat seuraaviin kiskostandardin DIN 536 (nosturikiskot) jaotteluihin:  
SPKGSP0 100K–SPKGSP0 200K,  
SPKGSP0 250K: A45  
SPKGSP0 201K, SPKGSP0 251K: A55

**Lisätietoja:**

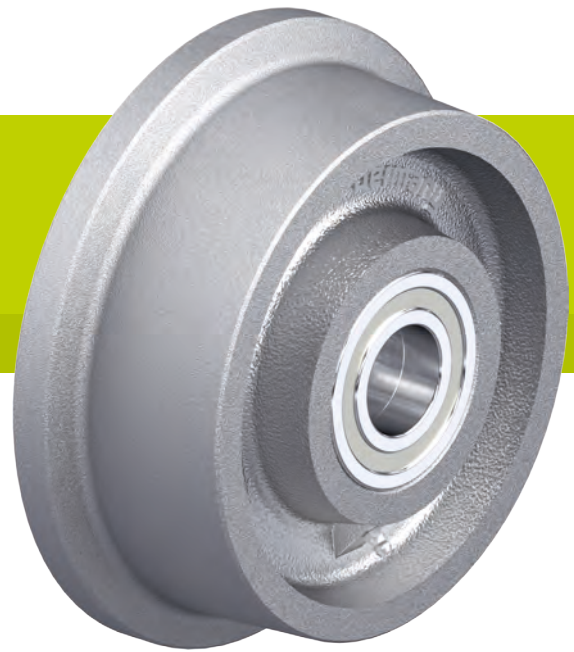
- pyöräsarja: sivu 526
- laakerointi: sivu 84–85



Kiintopyörät	Juoksupinnan Ø (D) [mm]	Kokonais Ø [mm]	Pyörän leveys [mm]	Juoksupinnan leveys (T3) [mm]	Asennussyvyys (T4) [mm]	Kantavuus [kg]	Laakerointi	Rakennekorkeus (H) [mm]	Levyn koko [mm]	Reikäväli [mm]	Reiän Ø [mm]
<b>BS-SPKGSP0 100K</b>	100	125	46	36	13	600	kuulalaakeri	157	140 x 110	105 x 75–80	11
<b>BS-SPKGSP0 125K</b>	125	145	46	36	13	750	kuulalaakeri	170	140 x 110	105 x 75–80	11
<b>BS-SPKGSP0 150K</b>	150	175	46	36	13	900	kuulalaakeri	200	140 x 110	105 x 75–80	11
<b>BS-SPKGSP0 200K</b>	200	230	53	38	20	1 300	kuulalaakeri	245	140 x 110	105 x 75–80	11
<b>BS-SPKGSP0 201K</b>	200	230	80	60	25	2 500	kuulalaakeri	245	175 x 140	140 x 105	14
<b>BS-SPKGSP0 250K</b>	250	300	65	50	17,5	2 100	kuulalaakeri	305	175 x 140	140 x 105	14
<b>BS-SPKGSP0 251K</b>	250	300	80	60	25	3 000	kuulalaakeri	305	200 x 160	160 x 120	14

# SPK-sarja

## Valurautakiskopyörät



400–3 500 kg

**Juoksupinnan kovuus**  
 180–220 HB

**Lattilaystävällisyys / käytön hiljaisuus**  
 riittävä

**Verintävastus**  
 erinomainen

**Kulutuksen kesto**  
 erinomainen

### Pyörä:

- tukeva suomugrafiittivalurauta, kovuus 180–220 HB
- rasvanippa alkaen pyörän halkaisijasta 125 mm
- kiskoreuna ja juoksupinta on sorvattu
- juoksupinta 3° kulmassa akseliin nähden
- erittäin pieni vierintävastus
- erittäin kulutusta kestävä
- maalattu, väri hopea

### Muut ominaisuudet:

- kemiallinen kestävyys monia aggressiivisia aineita vastaan
- lämpötilankestä:
  - liukulaakeri: -100 °C – +600 °C, kantavuus laskee 50 % +600 °C lämpötilassa
  - kuulalaakeri: -20 °C – +120 °C
  - kuumankestävä kuulalaakeri: -30 °C – +300 °C, kantavuus laskee 50 % +300 °C lämpötilassa
- huomioi liukulaakeroidun pyörän säännöllinen voitelu
- taulukossa annetut kantavuudet perustuvat seuraaviin kiskostandardin DIN 536 (nosturikiskot) jaotteluihin:
  - SPK 50G–SPK 200K, SPK 250G, SPK 250K: A45
  - SPK 201K, SPK 251K: A55

### Lisätietoja:

- pyöräsarja: sivu 74
- juoksupinta: sivu 59
- laakerointi: sivu 84–85
- kemiallinen kestävyys: sivu 51

### Kiskopyörät

	Juoksupinnan Ø (D) [mm]	Kokonais-Ø (D1) [mm]	Pyörän leveys (T2) [mm]	Juoksupinnan leveys (T3) [mm]	Asennussyvyys (T4) [mm]	Kantavuus +70 °C [kg]	Laakerointi	Akseli- reiän Ø (d) [mm]	Navan pituus (T1) [mm]
SPK 50G	50	62	32	26	6	400	liukulaakeri	15	32
SPK 75G	75	100	40	30	13,5	700	liukulaakeri	20	47
SPK 75K	75	100	40	30	13,5	700	kuulalaakeri	20	47
SPK 100G	100	125	46	36	13	800	liukulaakeri	20	52
SPK 100K	100	125	46	36	13	800	kuulalaakeri	20	52
SPK 125G	125	145	46	36	13	900	liukulaakeri	20	52
SPK 125K	125	145	46	36	13	900	kuulalaakeri	20	52
SPK 150G	150	175	46	36	13	1 000	liukulaakeri	20	52
SPK 150K	150	175	46	36	13	1 000	kuulalaakeri	20	52
SPK 180G	180	210	46	36	13	1 200	liukulaakeri	30	52
SPK 180K	180	210	46	36	13	1 200	kuulalaakeri	20	52
SPK 200G	200	230	53	38	20	1 500	liukulaakeri	30	60
SPK 200K	200	230	53	38	20	1 500	kuulalaakeri	25	60
SPK 201K	200	230	80	60	25	3 000	kuulalaakeri	40	90
SPK 250G	250	300	65	50	17,5	2 500	liukulaakeri	40	70
SPK 250K	250	300	65	50	17,5	2 500	kuulalaakeri	30	70
SPK 251K	250	300	80	60	25	3 500	kuulalaakeri	40	90

14

### Kuvia / vaihtoehtoja



kuumankestävä  
kuulalaakeri  
+300 °C asti

Tekninen kuvaus sivulla

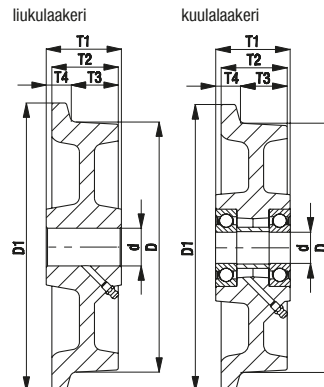
84

Lisänimike

-IK

Saatavuus

kuulalaakeroitu malli  
kysyttävä



## BS-SPK-sarja

### Hitsatut raskaan sarjan levykiinnitteiset kiintopyörät, valurautakiskopyörä



800–3 500 kg

#### Runko: BS-sarja

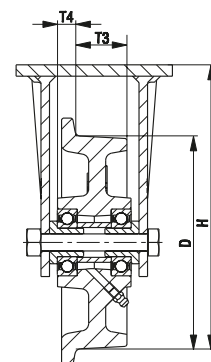
- vankka hitsattu teräs rakenne
- sähkösinkitty ja keltapassivoitu, Cr6-vapaa

#### Pyörä: SPK-sarja

- tukeva suomugrafiittivalurauta, kovuus 180–220 HB, rasvanippa alkaen pyörän halkaisijasta 125 mm, maalattu, väri hopea
- taulukossa annetut kantavuudet perustuvat seuraaviin kiskostandardin DIN 536 (nosturikiskot) jaotteluihin:  
SPK 100K–SPK 200K, SPK 250K: A45  
SPK 201K, SPK 251K: A55

#### Lisätietoja:

- pyöräsarja: sivu 528
- laakerointi: sivu 84–85



Kiintopyörät	Juoksupinnan Ø (D) [mm]	Kokonais Ø [mm]	Pyörän leveys [mm]	Juoksupinnan leveys (T3) [mm]	Asennussyvyys (T4) [mm]	Kantavuus [kg]	Laakerointi	Rakennekorkeus (H) [mm]	Levyn koko [mm]	Reikäväli [mm]	Reiän Ø [mm]
BS-SPK 100K	100	125	46	36	13	800	kuulalaakeri	157	140 x 110	105 x 75–80	11
BS-SPK 125K	125	145	46	36	13	900	kuulalaakeri	170	140 x 110	105 x 75–80	11
BS-SPK 150K	150	175	46	36	13	1 000	kuulalaakeri	200	140 x 110	105 x 75–80	11
BS-SPK 200K	200	230	53	38	20	1 500	kuulalaakeri	245	140 x 110	105 x 75–80	11
BS-SPK 201K	200	230	80	60	25	3 000	kuulalaakeri	245	175 x 140	140 x 105	14
BS-SPK 250K	250	300	65	50	17,5	2 500	kuulalaakeri	305	175 x 140	140 x 105	14
BS-SPK 251K	250	300	80	60	25	3 500	kuulalaakeri	305	200 x 160	160 x 120	14



#### Kuvia / vaihtoehtoja

kuumankestävä  
kuulalaakeri  
+300 °C asti

Tekninen kuvaus sivulla

84

Lisänimike

-IK

Saatavuus

kysyttävä\*

\* Kantavuustiedot sivulla 528

## SPKVS-sarja

### Teräskiskopyörät



500–9 000 kg

#### Juoksupinnan kovuus

190–230 HB

#### Lattilaystävällisyys / käytön hiljaisuus

riittävä

#### Vierintävastus

erinomainen

#### Kulutuksen kesto

erinomainen

#### Pyörä:

- nuorrutusteräs, kovuus 190–230 HB
- kevyesti öljytty pinta
- juoksupinta 3° kulmassa akseliin nähden
- erittäin pieni vierintävastus
- erittäin hyvä staattinen ja dynaaminen kantavuus

#### Muut ominaisuudet:

- kemiallinen kestävyys monia aggressiivisia aineita vastaan
- lämpötilankesto:
  - kuulalaakeri: -20 °C – +120 °C
  - kuumankestävä kuulalaakeri: -30 °C – +300 °C, kantavuus laskee 50 % +300 °C lämpötilassa
- taulukossa annetut kantavuudet perustuvat seuraaviin kiskostandardin DIN 536 (nosturikiskot) jaotteluihin:
  - SPKVS 50K–SPKVS 200K: A45
  - SPKVS 250K: A55
  - SPKVS 300K–SPKVS 400K: A65

#### Lisätietoja:

- pyöräsarja: sivu 74
- juoksupinta: sivu 59
- laakerointi: sivu 84–85
- kemiallinen kestävyys: sivu 51

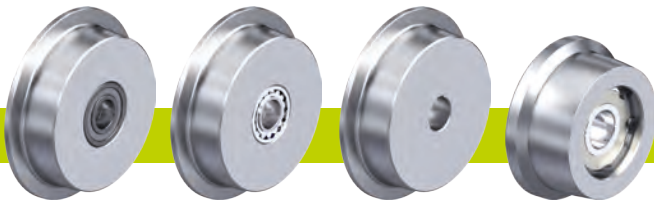
#### Kiskopyörät

	Juoksupinnan Ø (D) [mm]	Kokonais-Ø (D1) [mm]	Pyörän leveys (T2) [mm]	Juoksupinnan leveys (T3) [mm]	Asennussyvyys (T4) [mm]	Kantavuus [kg]	Laakerointi	Akseli-reiän Ø (d) [mm]	Navan pituus (T1) [mm]
<b>SPKVS 50K</b>	50	62	40	30	10	500	kuulalaakeri	15	40
<b>SPKVS 75K</b>	75	100	40	30	10	800	kuulalaakeri	20	40
<b>SPKVS 100K</b>	100	125	50	40	10	1 200	kuulalaakeri	25	50
<b>SPKVS 125K</b>	125	150	50	40	10	1 500	kuulalaakeri	25	50
<b>SPKVS 150K</b>	150	180	60	48	12	2 000	kuulalaakeri	30	60
<b>SPKVS 200K</b>	200	240	60	48	12	2 500	kuulalaakeri	35	60
<b>SPKVS 250K</b>	250	290	75	60	15	4 000	kuulalaakeri	45	75
<b>SPKVS 300K</b>	300	345	90	72	18	7 000	kuulalaakeri	60	90
<b>SPKVS 400K</b>	400	445	90	72	18	9 000	kuulalaakeri	80	90

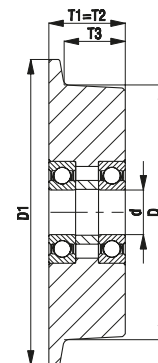
Muita mitoituksia saatavana kysyttäessä

14

#### Kuvia / vaihtoehtoja



	kuumankestävä kuulalaakeri +300 °C asti	pallomainen rullalaakeri pyörän navassa	kiillauralliset vetopyörät	muuta malleja
Tekninen kuvaus sivulla	84	85	76	
Lisänimike	<b>-IK</b>	<b>-PR</b>	<b>SPKVSN-sarja</b>	
Saatavuus	kysyttävä	kysyttävä	katso sivu 547	kysyttävä





## BS-SPKVS-sarja

### Hitsatut raskaan sarjan levykiinnitteiset kiintopyörät, teräskiskopyörä



1 200–9 000 kg

**Runko:** BS-sarja

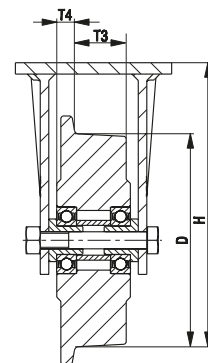
- vankka hitsattu teräsrakenne
- sähkösinkitty ja keltapassivoitu, Cr6-vapaa

**Pyörä:** SPKVS-sarja

- nuorrutusteräs, kovuus 190–230 HB
- taulukossa annetut kantavuudet perustuvat seuraaviin kiskostandardin DIN 536 (nosturikiskot) jaotteluihin:  
SPKVS 100K–SPKVS 200K: A45  
SPKVS 250K: A55  
SPKVS 300K–SPKVS 400K: A65

**Lisätietoja:**

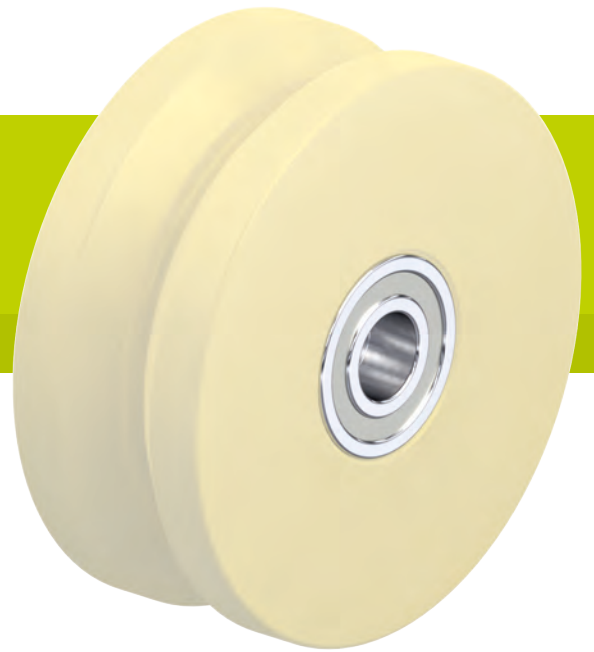
- pyöräsarja: sivu 530
- laakerointi: sivu 84–85



Kiintopyörät	Juoksupinnan Ø (D) [mm]	Kokonais Ø [mm]	Pyörän leveys [mm]	Juoksupinnan leveys (T3) [mm]	Asennussyvyys (T4) [mm]	Kantavuus [kg]	Laakerointi	Rakennekorkeus (H) [mm]	Levyn koko [mm]	Reikäväli [mm]	Reiän Ø [mm]
BS-SPKVS 100K	100	125	50	40	10	1 200	kuulalaakeri	157	140 x 110	105 x 75–80	11
BS-SPKVS 125K	125	150	50	40	10	1 500	kuulalaakeri	170	140 x 110	105 x 75–80	11
BS-SPKVS 150K	150	180	60	48	12	1 750	kuulalaakeri	200	140 x 110	105 x 75–80	11
BS-SPKVS 200K	200	240	60	48	12	2 500	kuulalaakeri	245	175 x 140	140 x 105	14
BS-SPKVS 250K	250	290	75	60	15	4 000	kuulalaakeri	305	200 x 160	160 x 120	14
BS-SPKVS 300K	300	345	90	72	18	6 000	kuulalaakeri	380	255 x 200	210 x 160	18
BS-SPKVS 400K	400	445	90	72	18	9 000	kuulalaakeri	480	400 x 300	340 x 240	26

## DSPKGSP0-sarja

### Valupolyamidikiskourapyörät



50–700 kg

**Juoksupinnan kovuus**  
 80 Shore D

**Lattiatästävällisyys / käytön hiljaisuus**  
 tyydyttävä

**Vierintävastus**  
 erinomainen

**Kulutuksen kesto**  
 erittäin hyvä

#### Pyörä:

- korkealuokkainen valupolyamidi, murtoluja, kovuus 80 Shore D
- v-muotoinen juoksupinta (kulmarautakiskoille)
- erittäin pieni vierintävastus
- erittäin kulutusta kestävä
- väri luonnonvaalea

#### Muut ominaisuudet:

- erinomainen kemiallinen kestävyys aggressiivisia aineita vastaan
- lämpötilankesto: -20 – +80 °C, rajoitettu kantavuus yli +35 °C lämpötilassa
- huomioi pintapaine aroilla alustoilla

#### Lisätietoja:

- pyöräsarja: sivu 75
- juoksupinta: sivu 57
- laakerointi: sivu 84–85
- kemiallinen kestävyys: sivu 51

#### Kiskoura-pyörät

	Pyörän Ø (D) [mm]	Pyörän leveys (T2) [mm]	Uran leveys (B) [mm]	Kantavuus [kg]	Laakerointi	Akselireiän Ø (d) [mm]	Navan pituus (T1) [mm]
DSPKGSP0 50G	50	18	12	50	liukulaakeri	10	18
DSPKGSP0 50K	50	18	12	50	kuulalaakeri	10	18
DSPKGSP0 75G	75	22	16	75	liukulaakeri	12	22
DSPKGSP0 75K	75	22	16	75	kuulalaakeri	12	22
DSPKGSP0 75/15K	75	22	16	75	kuulalaakeri	15	22
DSPKGSP0 100K	100	24	18	150	kuulalaakeri	15	24
DSPKGSP0 101K *	100	40	20	400	kuulalaakeri	15	40
DSPKGSP0 120K	120	33	25	200	kuulalaakeri	20	33
DSPKGSP0 125K *	125	50	25	700	kuulalaakeri	20	50
DSPKGSP0 150K	150	33	25	400	kuulalaakeri	20	33
DSPKGSP0 200K	200	33	25	500	kuulalaakeri	20	33

\* Pyörässä leveä juoksupinta, voidaan käyttää myös lattialla ilman kiskoja

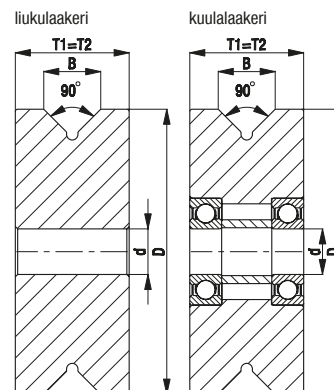
Muita mitoituksia saatavana kysyttäessä

14

#### Kuvia / vaihtoehtoja



	ruostumaton kuulalaakeri pyörän navassa	muuta malleja
Tekninen kuvaus sivulla	84	
Lisänimike	-XK	
Saatavuus	kysyttävä	kysyttävä



## BH-DSPKGSP0-sarja

### Raskaan sarjan levykiinnitteiset kiintopyörät, valupolyamidikiskourapyörä



75–700 kg

**Runko:** BH-sarja

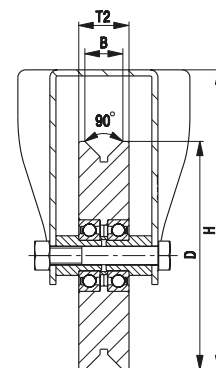
- teräslevy, sähkösinkitty ja sinipassivoitu, Cr6-vapaa
- paksu haarukka ja runkolevy

**Pyörä:** DSPKGSP0-sarja

- korkealuokkainen valupolyamidi, murtoluja, kovuus 80 Shore D, väri luonnonvaalea

**Lisätietoja:**

- pyöräsarja: sivu 532
- laakerointi: sivu 84–85

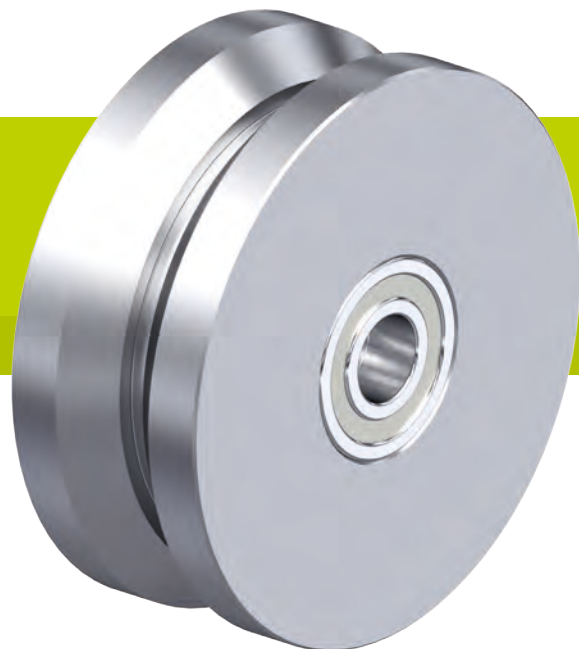


Kiintopyörät	Juoksupinnan Ø (D) [mm]	Pyörän leveys (T2) [mm]	Uran leveys (B) [mm]	Kantavuus [kg]	Laakerointi	Rakenne- korkeus (H) [mm]	Levyn koko [mm]	Reikäväli [mm]	Reiän Ø [mm]
BH-DSPKGSP0 75K	75	22	16	75	kuulalaakeri	118	100 x 85	80 x 60	9
BH-DSPKGSP0 100K-1	100	24	18	150	kuulalaakeri	140	100 x 85	80 x 60	9
BH-DSPKGSP0 100K-3	100	24	18	150	kuulalaakeri	140	140 x 110	105 x 75–80	11
BH-DSPKGSP0 101K-1 *	100	40	20	400	kuulalaakeri	140	100 x 85	80 x 60	9
BH-DSPKGSP0 101K-3 *	100	40	20	400	kuulalaakeri	140	140 x 110	105 x 75–80	11
BH-DSPKGSP0 120K-1	120	33	25	200	kuulalaakeri	162	100 x 85	80 x 60	9
BH-DSPKGSP0 120K-3	120	33	25	200	kuulalaakeri	162	140 x 110	105 x 75–80	11
BH-DSPKGSP0 125K *	125	50	25	700	kuulalaakeri	170	140 x 110	105 x 75–80	11
BH-DSPKGSP0 150K	150	33	25	400	kuulalaakeri	197	140 x 110	105 x 75–80	11
BH-DSPKGSP0 200K	200	33	25	500	kuulalaakeri	245	140 x 110	105 x 75–80	11

\* Pyörässä leveä juoksupinta, voidaan käyttää myös lattialla ilman kiskoja

## DSPK-sarja

### Teräskiskourapyörät



120–1 200 kg

#### Juoksupinnan kovuus

190–230 HB

#### Lattilaystävällisyys / käytön hiljaisuus

riittävä

#### Verintävastus

erinomainen

#### Kulutuksen kesto

erinomainen

#### Pyörä:

- nuorrutusteräs, kovuus 190–230 HB
- kevyesti öljytty pinta
- v-muotoinen juoksupinta (kulmarautakiskoille)
- erittäin pieni vierintävastus
- erittäin kulutusta kestävä
- erittäin hyvä staattinen ja dynaaminen kantavuus

#### Muut ominaisuudet:

- kemiallinen kestävyys monia aggressiivisia aineita vastaan
- lämpötilankesto: -20 °C – +120 °C
- huomioi pintapaine aroilla alustoilla

#### Lisätietoja:

- pyöräsarja: sivu 75
- juoksupinta: sivu 59
- laakerointi: sivu 84–85
- kemiallinen kestävyys: sivu 51

#### Kiskoura- pyörät

	Pyörän Ø (D) [mm]	Pyörän leveys (T2) [mm]	Uran leveys (B) [mm]	Kantavuus [kg]	Laakerointi	Akselireiän Ø (d) [mm]	Navan pituus (T1) [mm]
<b>DSPK 50K</b>	50	18	12	120	kuulalaakeri	10	18
<b>DSPK 75K</b>	75	22	16	250	kuulalaakeri	12	22
<b>DSPK 75/15K</b>	75	22	16	250	kuulalaakeri	15	22
<b>DSPK 100K</b>	100	24	18	300	kuulalaakeri	15	24
<b>DSPK 101K *</b>	100	40	20	600	kuulalaakeri	15	40
<b>DSPK 120K</b>	120	33	25	600	kuulalaakeri	20	33
<b>DSPK 125K *</b>	125	50	25	1 200	kuulalaakeri	20	50
<b>DSPK 150K</b>	150	33	25	800	kuulalaakeri	20	33
<b>DSPK 200K</b>	200	33	25	1 000	kuulalaakeri	20	33

\* Pyörässä leveä juoksupinta, voidaan käyttää myös lattialla ilman kiskoja

Muita mitoituksia saatavana kysyttäessä

14

#### Kuvia / vaihtoehtoja



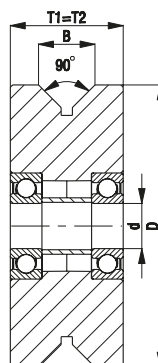
muita malleja

Tekninen kuvaus sivulla

Lisänimike

Saatavuus

kysyttävä



## BH-DSPK-sarja

### Raskaan sarjan levykiinnitteiset kiintopyörät, teräskiskourapyörä



250–900 kg

**Runko:** BH-sarja

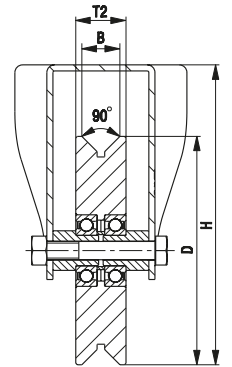
- teräslevy, sähkösinkitty ja sinipassivoitu, Cr6-vapaa
- paksu haarukka ja runkolevy

**Pyörä:** DSPK-sarja

- nuorrutusteräs, kovuus 190–230 HB

**Lisätietoja:**

- pyöräsarja: sivu 534
- laakerointi: sivu 84–85



Kiintopyörät	Pyörän Ø (D) [mm]	Pyörän leveys (T2) [mm]	Uran leveys (B) [mm]	Kantavuus [kg]	Laakerointi	Rakenne- korkeus (H) [mm]	Levyn koko [mm]	Reikäväli [mm]	Reiän Ø [mm]
BH-DSPK 75K	75	22	16	250	kuulalaakeri	118	100 x 85	80 x 60	9
BH-DSPK 100K-1	100	24	18	300	kuulalaakeri	140	100 x 85	80 x 60	9
BH-DSPK 100K-3	100	24	18	300	kuulalaakeri	140	140 x 110	105 x 75–80	11
BH-DSPK 101K-1 *	100	40	20	600	kuulalaakeri	140	100 x 85	80 x 60	9
BH-DSPK 101K-3 *	100	40	20	600	kuulalaakeri	140	140 x 110	105 x 75–80	11
BH-DSPK 120K-1	120	33	25	600	kuulalaakeri	162	100 x 85	80 x 60	9
BH-DSPK 120K-3	120	33	25	600	kuulalaakeri	162	140 x 110	105 x 75–80	11
BH-DSPK 125K *	125	50	25	900	kuulalaakeri	170	140 x 110	105 x 75–80	11
BH-DSPK 150K	150	33	25	800	kuulalaakeri	197	140 x 110	105 x 75–80	11
BH-DSPK 200K	200	33	25	900	kuulalaakeri	245	140 x 110	105 x 75–80	11

\* Pyörässä leveä juoksupinta, voidaan käyttää myös lattialla ilman kiskoja